



デジタルサイネージ カタログ

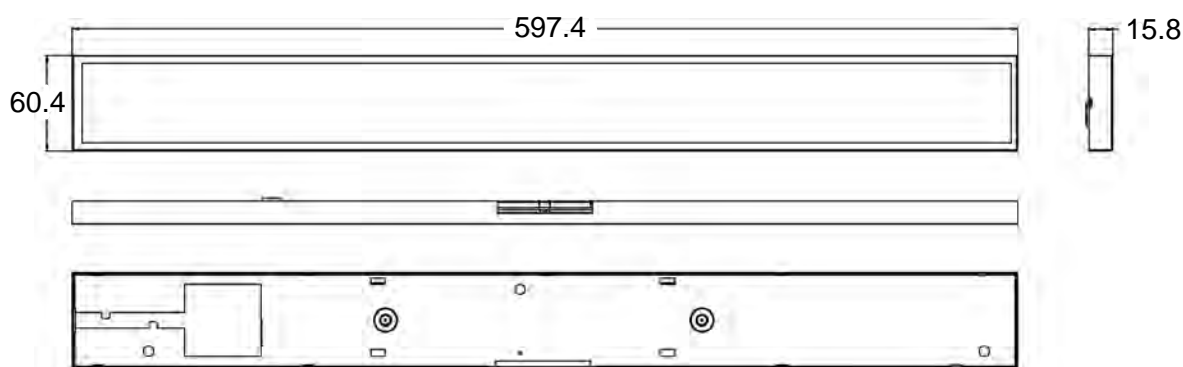
(株)GRトレード

23.1インチLCDバータイプのシェルフサイネージ

製品外観



外形寸法

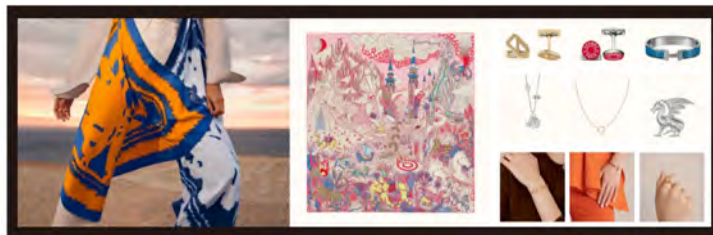


製品概要

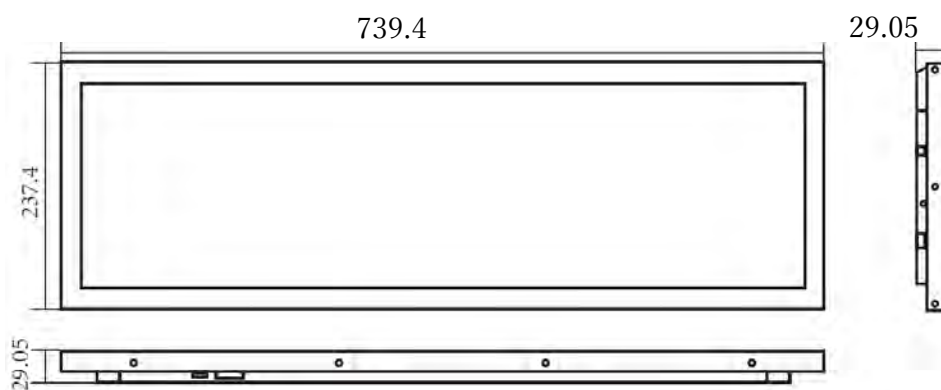
サイズ	597.4mmx60.4mmx15.8mm	
スクリーンサイズ	585.6*48.19mm	
解像度	1920*158	
動作温度	0-50C°	
Wi-Fi	2.4/ (※5G) , 802.11b/g/n	
明るさ	400nits	
コントラスト比	1200 : 1	
重さ	750g	
Os	Android 4.4.2	
RAM/ROM	DDR3 1G +8/16G	
拡張性	microUSBインタフェース,コンピュータと接続しソフトウェアのアップグレードインタフェースやUボード,カメラ,TPなどの周辺デバイスとして拡張	
電源	DC 12V/2A電源, TYPE_Cインタフェース 待機≤0.5W, 最大電力消費率≤45W 中国、オーストラリア、イギリス、ヨーロッパ仕様対応	
フォーマット	画像 (JPG,JPEG,BMP,GIF,PNG) 音声 (MP1,MP2,MP3,WMA,WAV,OGG,OGA,FLAC,ALAC,APE,ACC,M4A,RM) 動画 (RMVB,DAT,MPEG,MPE,MPG,M2V,ISO,VOB,MP4,3G2,MKV,TS,M2TS,M3TS,M4TS,M5TS,MTS,M4V,FLV,FLC)	
品質認証 (電源アダプタ認証を含む)	CE, FCC, ROHS, UL,SAA,PSE,CE (追加料金)	※オプションで選択可能

29インチLCDバータイプのサイネージ

製品外観



外形寸法



製品概要

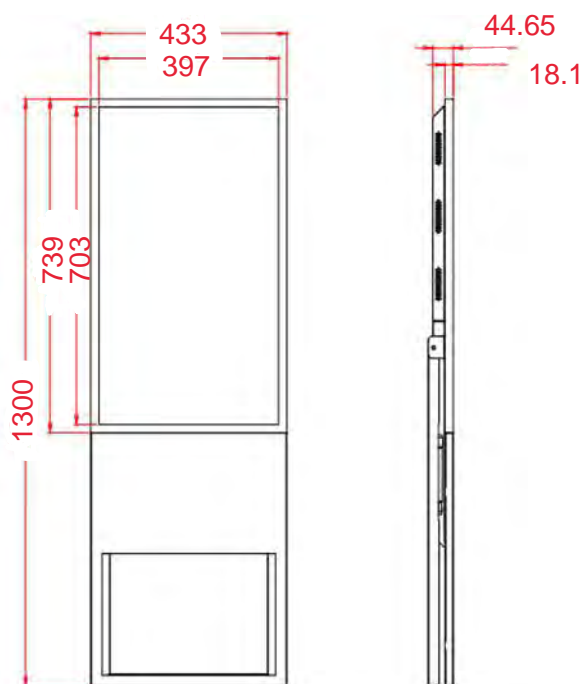
サイズ	739.4mmx237.4mmx29.05mm
スクリーンサイズ	700.8*198.8mm
解像度	1920*540
動作温度	0-50C°
Wi-Fi	2.4/ (※5G) , 802.11b/g/n
明るさ	500nits
コントラスト比	1200 : 1
重さ	1155g
Os	Android 5.0
RAM/ROM	DDR3 1G +8G
拡張性	microUSBインタフェース,コンピュータと接続しソフトウェアのアップグレードインタフェースやUボード,カメラ,TPなどの周辺デバイスとして拡張
電源	DC 12V/2A電源, TYPE_Cインタフェース 待機≤0.5W, 最大電力消費率≤45W 中国、オーストラリア、イギリス、ヨーロッパ仕様対応
フォーマット	画像 (JPG,JPEG,BMP,GIF,PNG) 音声 (MP1,MP2,MP3,WMA,WAV,OGG,OGA,FLAC,ALAC,APE,ACC,M4A,RM) 動画 (RMVB,DAT,MPEG,MPE,MPG,M2V,ISO,VOB,MP4,3G2,MKV,TS,M2TS,M3TS,M4TS,M5TS,MTS,M4V,FLV,FLC)
品質認証 (電源アダプタ認証を含む)	CE, FCC, ROHS, UL,SAA,PSE,CE (追加料金) ※オプションで選択可能

32インチLCDサイネージ

製品外観



外形寸法



製品概要

サイズ	1300 × 433 × 44.65 mm (±5mm)
スクリーンサイズ	698*393mm
解像度	1080*1920
動作温度	0-50C°
Wi-Fi	2.4/ (※5G) , 802.11b/g/n
明るさ	500nits
重さ	14kg
コントラスト比	1200 : 1
Os	Android 5.1
RAM	DDR3 1G
Flash	8GB eMMC (16GB / 32GB / 64GBオプション)
拡張性	2*USB/1*DC, 1*TFストレージ, 1*RJ45; Wi-Fiアンテナ
電源	DC 24V電源, 最大電力消費率≤40W
フォーマット	画像 (JPG, JPEG, BMP, GIF, PNG) 音声 (MP3等) 動画 (MPEG-1, MPEG-2, MPEG-4, H.265, H.264, WMV, MKV, TS, FIV)

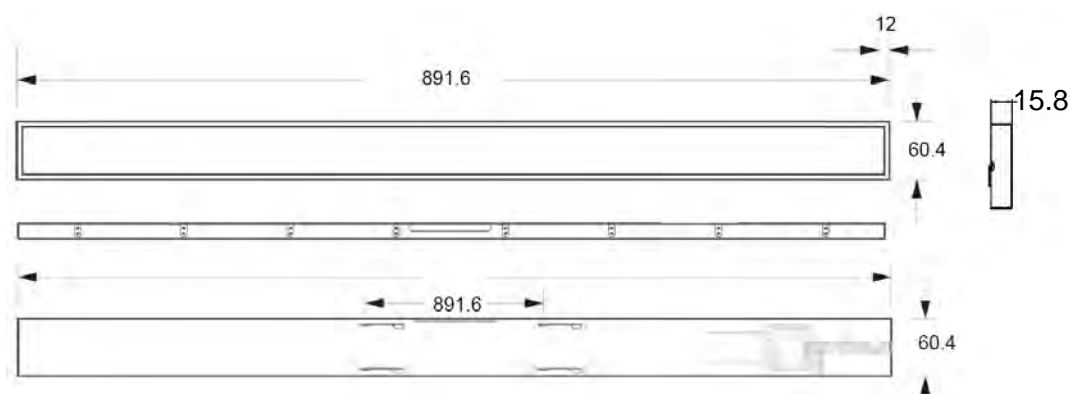
※オプションで選択可能

35インチLCDバータイプのシェルフサイネージ

製品外観



外形寸法

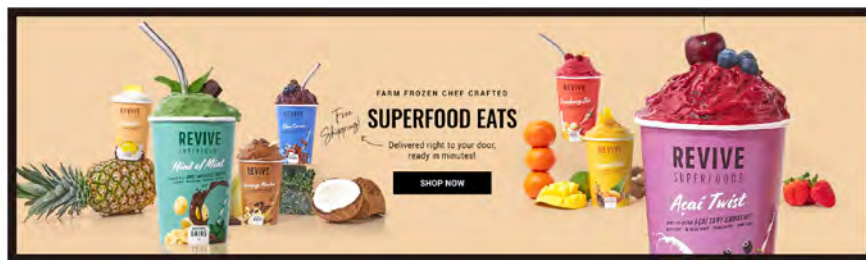


製品概要

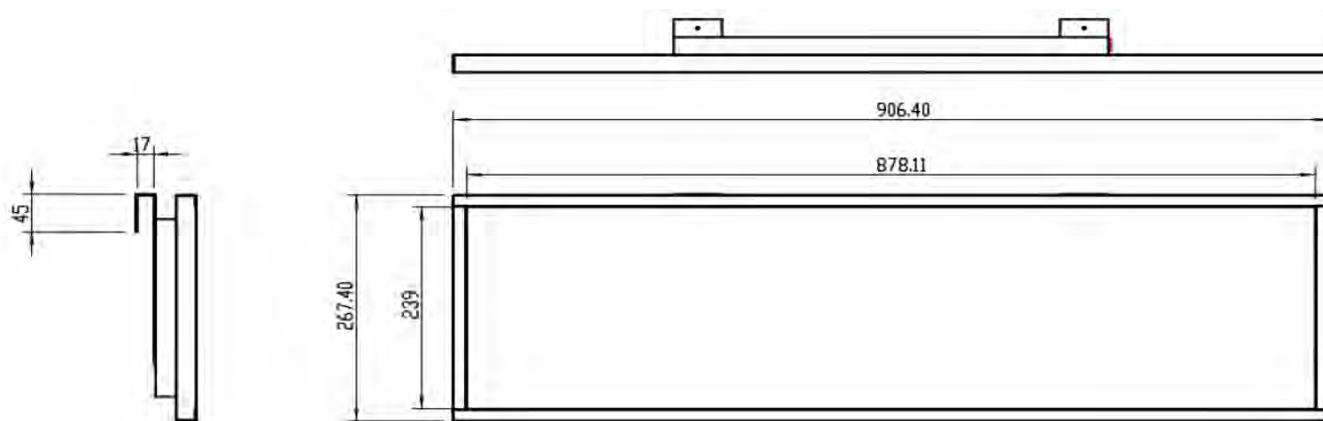
サイズ	891.6mmx60.4mmx15.8mm
スクリーンサイズ	878.4*48.19mm
解像度	2880*158
動作温度	0-50C°
Wi-Fi	2.4/ (※5G) , 802.11b/g/n
明るさ	400nits
コントラスト比	1200 : 1
重さ	1155g
Os	Android 4.4.2
RAM/ROM	DDR3 1G +8/16G
拡張性	microUSBインタフェース,コンピュータと接続しソフトウェアのアップグレードインタフェースやUボード,カメラ,TPなどの周辺デバイスとして拡張
電源	DC 12V/2A電源, TYPE_Cインタフェース 待機≤0.5W, 最大電力消費率≤45W 中国、オーストラリア、イギリス、ヨーロッパ仕様対応
フォーマット	画像 (JPG,JPEG,BMP,GIF,PNG) 音声 (MP1,MP2,MP3,WMA,WAV,OGG,OGA,FLAC,ALAC,APE,ACC,M4A,RM) 動画 (RMVB,DAT,MPEG,MPE,MPG,M2V,ISO,VOB,MP4,3G2,MKV,TS,M2TS,M3TS,M4TS,M5TS,MTS,M4V,FLV,FLC)
品質認証 (電源アダプタ認証を含む)	CE, FCC, ROHS, UL,SAA,PSE,CE (追加料金) ※オプションで選択可能

36インチLCDバータイプのサイネージ

製品外観



外形寸法



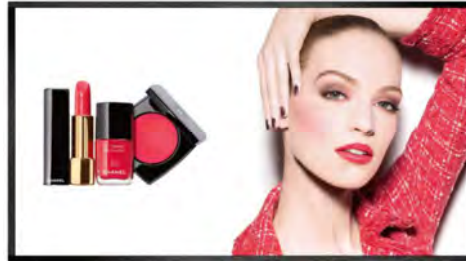
製品概要

サイズ	880.9mmx241.88mmx31.1mm
スクリーンサイズ	878.112*239.81mm
解像度	1920*532
動作温度	0-50C°
Wi-Fi	2.4/5G, 802.11b/g/n
明るさ	500nits
コントラスト比	5000 : 1
重さ	2000g
Os	Android 7.1.2
RAM/ROM	DDR3 2G +16G
拡張性	microUSBインタフェース,コンピュータと接続しソフトウェアのアップグレードインタフェースやUボード,カメラ,TPなどの周辺デバイスとして拡張
電源	DC 12V/2A電源, TYPE_Cインタフェース 待機≤0.5W, 最大電力消費率≤45W 中国、オーストラリア、イギリス、ヨーロッパ仕様対応
フォーマット	画像 (JPG,JPEG,BMP,GIF,PNG) 音声 (MP1,MP2,MP3,WMA,WAV,OGG,OGA,FLAC,ALAC,APE,ACC,M4A,RM) 動画 (RMVB,DAT,MPEG,MPE,MPG,M2V,ISO,VOB,MP4,3G2,MKV,TS,M2TS,M3TS,M4TS,M5TS,MTS,M4V,FLV,FLC)
品質認証 (電源アダプタ認証を含む)	CE, FCC, ROHS, UL, SAA, PSE, CE (追加料金)

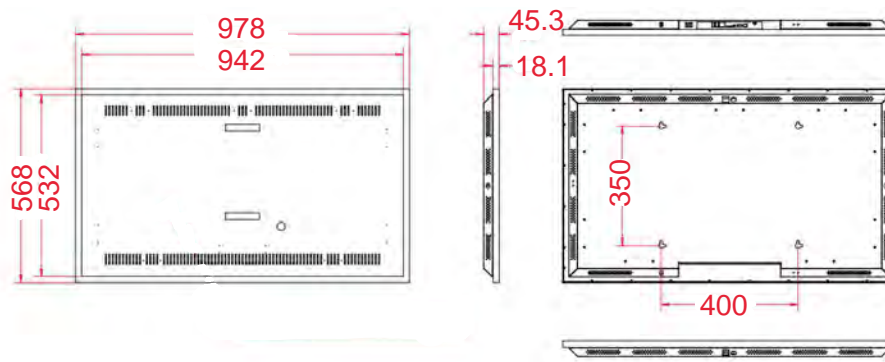
GLS43

43インチLCDサイネージ

製品外観



外形寸法

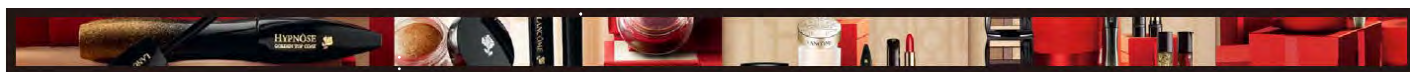


製品概要

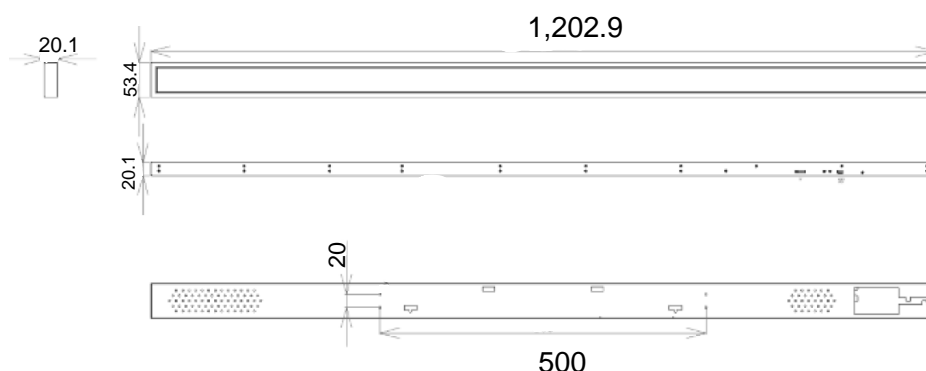
サイズ	978 × 568 × 45.3 mm (±5mm)
スクリーンサイズ	940.896*529.254mm
解像度	1920*1080
動作温度	0-50C°
Wi-Fi	2.4G, 802.11b/g/n
明るさ	500nits
重さ	18kg
コントラスト比	1200 : 1
Os	Android 5.1
RAM	DDR3 2G
Flash	8GB eMMC (16GB / 32GB / 64GBオプション)
拡張性	2*USB/1*DC, 1*TFストレージ, 1*RJ45; Wi-Fiアンテナ
電源	AC110-240V, 50-60HZ, 最大電力消費率≤56W
フォーマット	画像 (JPG, JPEG, BMP, GIF, PNG) 音声 (MP3等) 動画 (MPEG-1, MPEG-2, MPEG-4, H.265, H.264, WMV, MKV, TS, FIV)

46.6インチLCDバータイプのサイネージ

製品外観



外形寸法

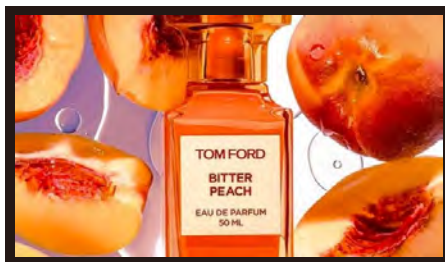


製品概要

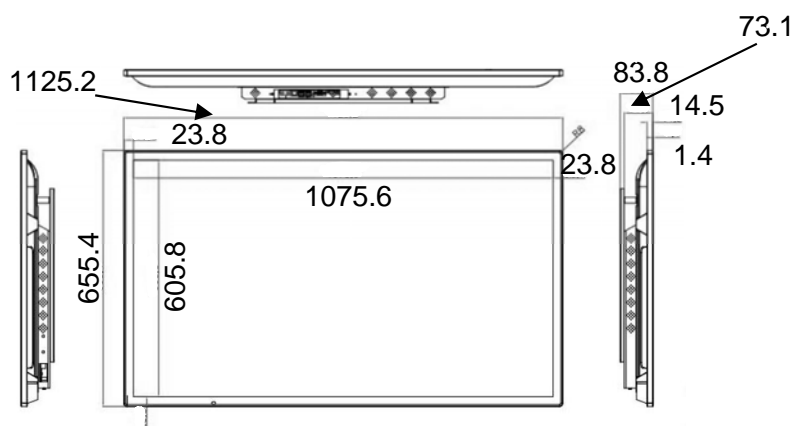
サイズ	1202.9mmx53.4mmx20.1mm
スクリーンサイズ	1183.68*36.99mm
解像度	3840*120
動作温度	0-50C°
Wi-Fi	2.4/ (※5G) , 802.11b/g/n
明るさ	500nits
コントラスト比	3000 : 1
重さ	1.9kg
Os	Android 9.0
RAM/ROM	DDR3 2G +8G
拡張性	microUSBインタフェース,コンピュータと接続しソフトウェアのアップグレードインタフェースやUボード,カメラ,TPなどの周辺デバイスとして拡張
電源	DC 12V/2A電源, TYPE_Cインタフェース 待機≤0.5W, 最大電力消費率≤45W 中国、オーストラリア、イギリス、ヨーロッパ仕様対応
フォーマット	画像 (JPG, JPEG, BMP, GIF, PNG) 音声 (MP1, MP2, MP3, WMA, WAV, OGG, OGA, FLAC, ALAC, APE, ACC, M4A, RM) 動画 (RMVB, DAT, MPEG, MPE, MPG, M2V, ISO, VOB, MP4, 3G2, MKV, TS, M2TS, M3TS, M4TS, M5TS, MTS, M4V, FLV, FLC)
品質認証 (電源アダプタ認証を含む)	CE, FCC, ROHS, UL, SAA, PSE, CE (追加料金) ※オプションで選択可能

49インチLCDバータイプのサイネージ

製品外観



外形寸法



製品概要

サイズ	1125.2mmx655.4mmx14.5mm
スクリーンサイズ	1077.3*605.9mm
解像度	1920*1080
動作温度	0-50C°
Wi-Fi	2.4/ (※5G) , 802.11b/g/n
明るさ	400nits
コントラスト比	1400 : 1
重さ	18kg
Os	Android 4.4.2/HDMI
RAM/ROM	DDR3 2G +16G
拡張性	microUSBインターフェース,コンピュータと接続しソフトウェアのアップグレードインターフェースやUボード,カメラ,TPなどの周辺デバイスとして拡張
電源	DC 12V/2A電源, TYPE_Cインターフェース 待機≤0.5W, 最大電力消費率≤45W 中国、オーストラリア、イギリス、ヨーロッパ仕様対応
フォーマット	画像 (JPG,JPEG,BMP,GIF,PNG) 音声 (MP1,MP2,MP3,WMA,WAV,OGG,OGA,FLAC,ALAC,APE,ACC,M4A,RM) 動画 (RMVB,DAT,MPEG,MPE,MPG,M2V,ISO,VOB,MP4,3G2,MKV,TS,M2TS,M3TS,M4TS,M5TS,MTS,M4V,FLV,FLC)
品質認証 (電源アダプタ認証を含む)	CE, FCC, ROHS, UL,SAA,PSE,CE (追加料金) ※オプションで選択可能

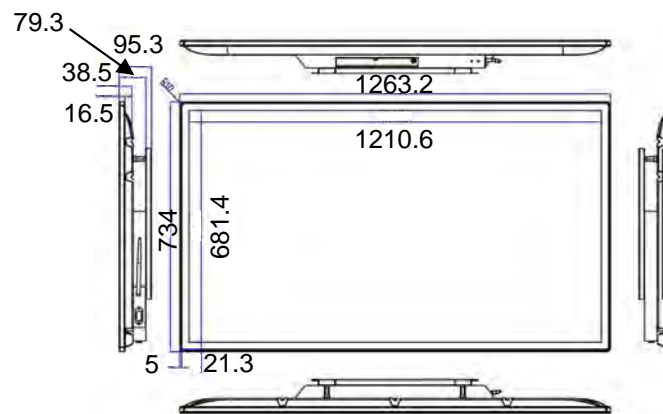
GLM55

55インチLCD壁掛けのサイネージ

製品外観



外形寸法



製品概要

サイズ	1263.2mmx734mmx95.3mm
スクリーンサイズ	1210.6*681.4mm
解像度	1920*1080
動作温度	0-40C°
明るさ	300nits
コントラスト比	4000 : 1
重さ	32kg
Os	Android 6.0/Windows7/10
RAM/ROM	DDR3 1G +8G/ 4 G
フォーマット	画像 (JPG,PNG) 音声 (MP3,WMA) 動画 (WMV, MP4, MPEG, MPG, MOV, RM, RMVB, AVI, MKV, FLV)

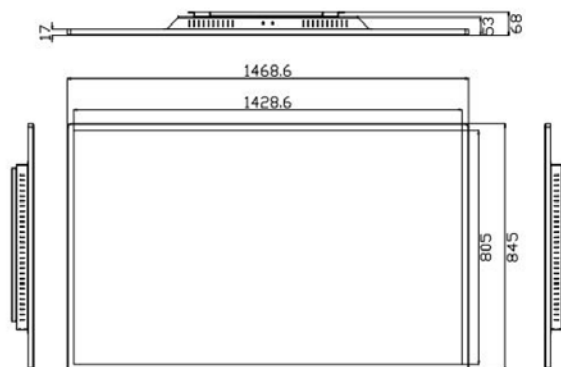
GLM65

65インチLCD壁掛けのサイネージ

製品外観



外形寸法



製品概要

サイズ	1469mmx845mmx68mm
スクリーンサイズ	1428.6*805mm
解像度	1920*1080
動作温度	-10 °C-55C°
明るさ	350nits以上
コントラスト比	4000 : 1
重さ	33kg
Os	Android 6.0
RAM/ROM	DDR3 1G +8G
フォーマット	画像 (BPM, GIF, JPEG, PNG) 音声 (MP3,WMA) 動画 (WMV, MP4, MPEG, RM, RMVB, AVI, FLV, TS等)

8.0インチLCDタブレットタイプのサイネージ

製品外観



外形寸法



製品概要

表示技術	TFT
サイズ	124mmx14mmx198.8mm
スクリーンサイズ	172.224*107.64mm
解像度	800*1280
動作温度	-20°C~70°C
色	フルカラー
明るさ	400nits
Os	Linux
WLANバンド	2.4G
Bluetooth	Bluetooth 5.2, 低消費電力
電源	12VDC
NFC	オプションで可能
防水レベル	IP65
フォーマット	テキスト/写真/ビデオ

10.1インチLCDタブレットタイプのサイネージ

製品外観



外形寸法



製品概要

表示技術	TFT
サイズ	243.2mmx152mmx14mm
スクリーンサイズ	135.36*216.576 mm
解像度	800*1280
動作温度	-20°C~70°C
色	フルカラー
明るさ	400nits
Os	Linux
WLANバンド	2.4G
Bluetooth	Bluetooth 5.2, 低消費電力
電源	12VDC
NFC	オプション
防水レベル	IP65
フォーマット	テキスト/写真/ビデオ